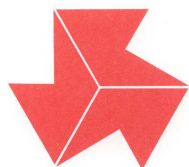


令和8年度
長野県高等学校総合体育大会
剣道競技 中信大会

駿

アログレス



高校総体

前進しよう・向上しよう・飛躍しよう

期日	令和8年5月16日(土) 17日(日)
会場	南安曇農業高等学校体育館
主催	中信高等学校体育連盟 長野県高等学校体育連盟 長野県教育委員会
主管	中信高等学校体育連盟剣道専門部 長野県高等学校体育連盟剣道専門部

令和 8 年度
 中信高等学校総合体育大会 剣道大会

大会長	倉田 慎司 (松本深志高等学校長)
大会副会長	青木 裕士 (田川高等学校長)
大会委員長	丸山 靖幸 (中信高体連理事長)
会場長	武藤 穰 (南安曇農業高等学校長)
競技委員長	藤原 一史 (剣道専門委員長)
大会委員	田玉 雅美 竹田 さゆり 後藤 大 今井 京 池田 優太 飯田 稀龍
競技委員	今井 裕敬 高橋 雅彦 松田 健一

大会日程 (開閉会式は行わない。)

5月16日(土) 開場 8:00 時間前の集合はしないでください。

- 1 受付・竹刀検量 8:00 ~
- 2 審判監督会議(試合会場) 8:30 ~ (8:45~審判監督講習会)
- 3 競技開始 9:10 (男子個人戦・男子団体戦)
- 4 表彰式 (各部門終了時)

5月17日(日) 開場 8:00 時間前の集合はしないでください。

- 1 受付・竹刀検量 8:00 ~
- 2 審判監督会議(試合会場) 8:30 ~ (8:45~審判監督講習会)
- 3 競技開始 9:10 (女子個人戦・女子団体戦)
- 4 表彰式 (各部門終了後)

審判・監督者会議：試合会場 男子更衣室：格技室

女子更衣室：北会議室・女子更衣室

※試合前の更衣についてはできる限り家庭で着替えを行い、更衣室は試合前後の更衣のみに使用してください。(更衣室は更衣のみです)

【試合方法】

個人戦 4分3本勝負 時間内に勝敗が決しない場合は、3分ごと時間を区切り延長戦を行う。延長戦3回終了ごとに「休憩」しながら行う。

※「休憩」は選手席で面・小手を外して給水などをする。面を外してから3分経過したら、面・小手を着け始め、試合開始とする。

3位決定戦を行う。5～8位決定戦は1本勝負とする。試合時間は同様とする。

団体戦 男子トーナメント戦では4分3本勝負 時間内に勝敗が決しない場合は引き分けとする。3位決定戦を行う。5～8位決定戦を行い、4分1本勝負とする。

男子トーナメント戦ではその試合ごと、女子リーグ戦においては、すべての試合が終了した時点で、勝点・勝者数・総本数が同じ場合代表者戦を行う。代表者は補員からは選べない。代表者戦は4分1本勝負とし、勝敗が決しない場合は3分ごとの延長戦を行う。女子のリーグ戦は4分1本勝負とする。

※休憩は個人戦と同様とする。

【注意事項】

- 1 審判監督会議は特に時間厳守でお願いします。
- 2 学校名と苗字を明記した名札を着用すること。同校で同姓がいる場合は名前の1文字を右下へ入れる。
- 3 竹刀の長さは 117cm以下、重さは女子 420 g 以上、男子 480 g 以上とする。
鏢の直径は 9cm以下とする。先革の径は、男子 26mm以上、女子 25mm以上とする。
竹刀先端より 8.0cmの竹刀対角最小直径は、男子 21mm以上、女子 20mm以上とする。
- 4 面ぶとん、小手筒の短いものは使用しない。
- 5 面紐は結び目より 40cm以内とする。
- 6 髪の毛により、目印が隠れないようにする。（目印が全て見えるようにする）
- 7 危険防止の為、袖の短い剣道着は使用しない。（構えた時に肘が隠れるものを使用）
※各顧問は試合前日までに確認をしてください。
- 8 6月5日(金)～6月7日(日)長野県立武道館で行われる県大会には男女共に個人8位まで、団体は8位までとする。尚、団体の補欠は2名以内とする。
※県大会参加料 1名 1,000円 (大会期間中藤原まで)
※県大会認知書は 5月22日(金) 必着で松本蟻ヶ崎高等学校
藤原一史まで郵送で送る。
- 9 ゴミは全て持ち帰る。各校、各自でゴミ袋を必ず用意する。
- 10 靴、貴重品の管理は各自、各校で責任をもって行う。
- 11 荷物については、試合に必要な物以外試合会場には持ち込めません。体育館外に荷物置き場を用意します。そこ以外には置かないようにお願いします。
- 12 試合会場入場については、役員、審判員、選手、監督(コーチを含む)、係員とする。
※有観客としますが、指示のとおり試合会場に入らず2階ギャラリーに行くようにしてください。
※観客は試合会場には入れません。2階ギャラリーへお願いします。
各校のアルバム業者については入場できますが、当日に専門委員長藤原まで申し出をしてください。なお、参加者確認票を各校で渡していただき、当日受付にて提出してください。
(各校顧問は事前に各業者に連絡をお願いします。)
- 13 竹刀検量については一人 3本までとし、試合中破損等で必要な場合は、その都度検量を行う。また、検量の際は試合者本人が竹刀を持参し検量を受ける。
- 14 試合前の練習について1名のみで参加の学校は、練習要員を1名帯同できます。
- 15 新型コロナウイルス感染拡大防止対策として、観客は手指の消毒と大会会場及び校内でのマスク着用の協力をお願いいたします。
※状況により変更がある場合がありますので、プログラム及び各顧問に送られるメールをご確認ください。
- 16 選手はマスクまたはマウスシールドの着用を必須とします。
- 17 県大会の宿泊については、専門部では斡旋いたしません。各校でお願いします。
- 18 頭髪はパーマ・染色・脱色をした状態、装飾品を身につけての出場は認められません。

【審判をされる先生方へのお願い】

全日本剣道連盟審判規則のとおりので服装で審判をお願いいたします。

審判時はマスクを外して行うようお願いいたします。

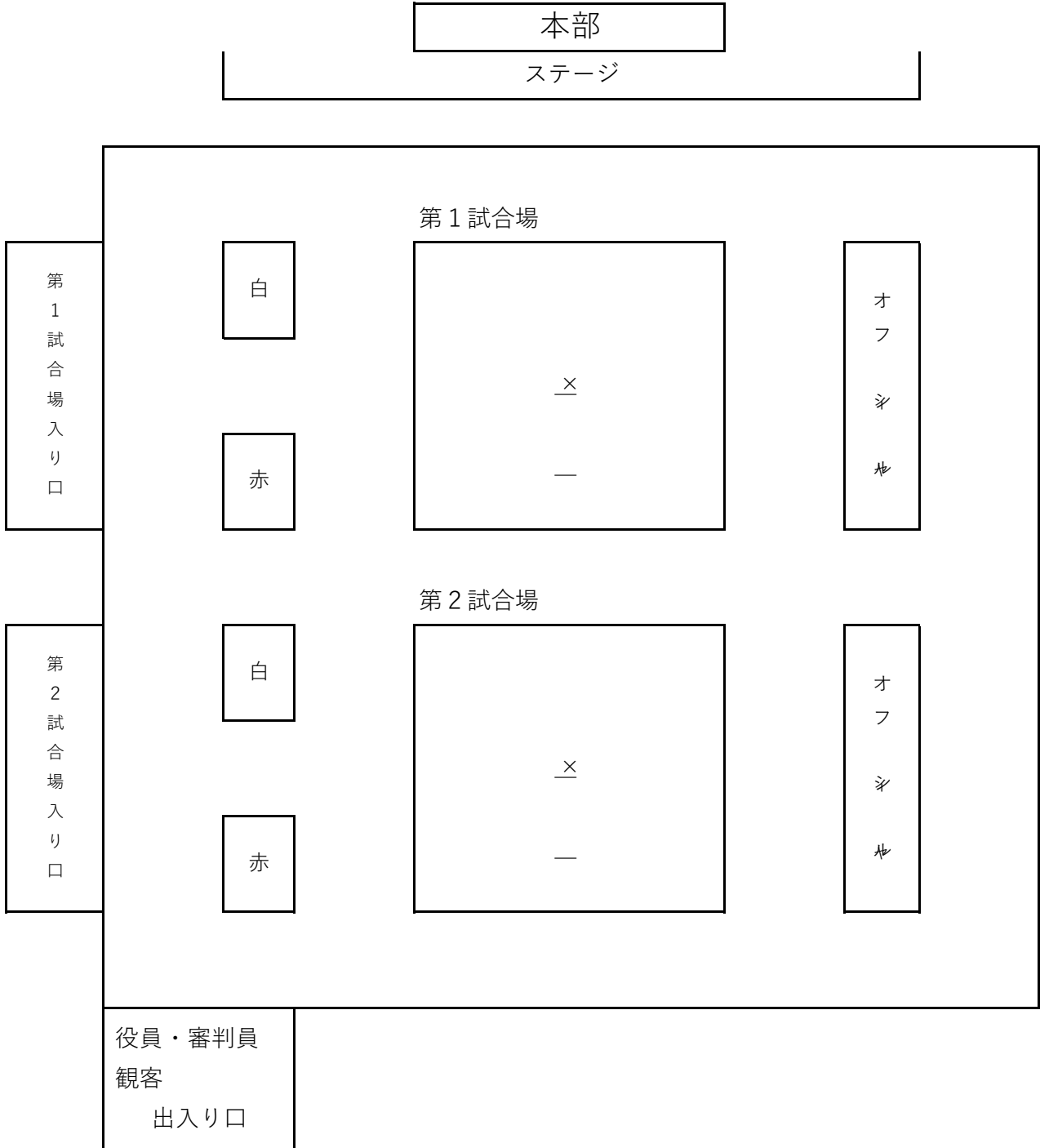
また、審判旗(個人用)をお持ちください。

※ワイシャツはボタンダウンでないものとします。

【監督の先生へ】

会場へは正装でお願いいたします。(ブレザー、ネクタイ等の着用)

会場図 (第1体育館)



試 合 進 行

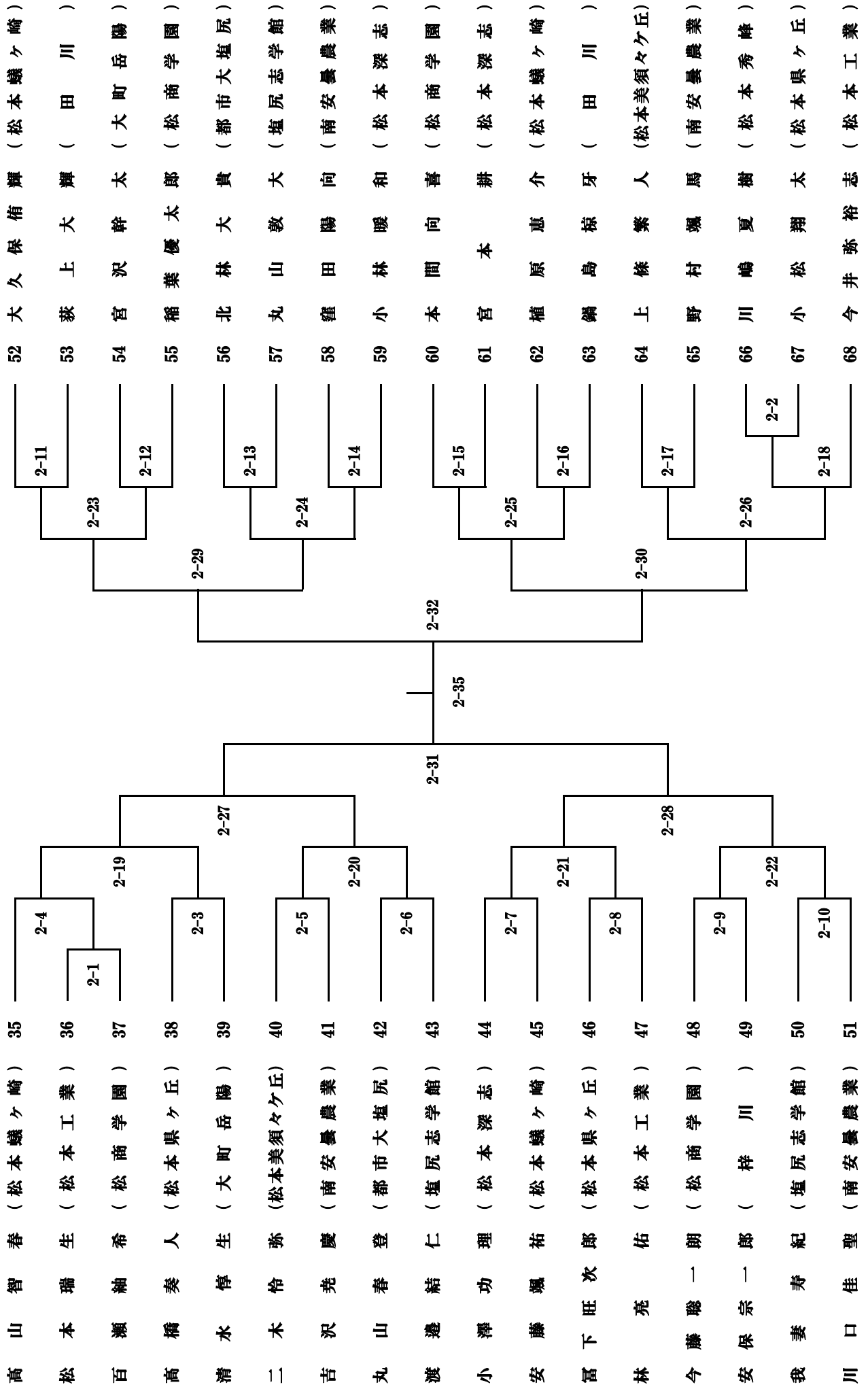
第1日 5月16日 (土)

第1試合場	第2試合場
男子個人戦	男子個人戦
1～32	1～32
5～8位決定戦 1回戦	5～8位決定戦 1回戦
5, 6位決定戦	7, 8位決定戦
準決勝	準決勝
決勝戦	3位決定戦
男子団体戦	男子団体戦
① 都市大塩尻－松本美須々ヶ丘	① 大町岳陽－松本深志
② 松本工業－松本県ヶ丘	② 塩尻志学館－田川
③ 南安曇農業－1-1勝者	③ 松商学園－2-1勝者
④ 1-3敗者－1-2敗者	④ 2-2勝者－松本蟻ヶ崎
⑤ 1-4勝者－2-5勝者	⑤ 2-3敗者－2-4敗者
⑥ 準決勝1-3勝者－1-2勝者	⑥ 1-4敗者－2-5敗者
⑦ 決勝1-6勝者－2-7勝者	⑦ 準決勝2-3勝者－2-4勝者
	⑧ 3決1-6敗者－2-7敗者

第2日 5月17日 (日)

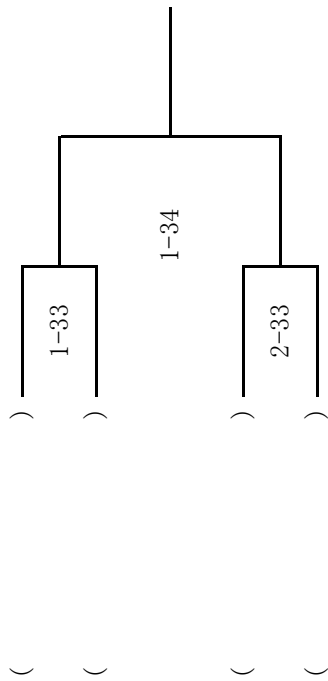
第1試合場	第2試合場
女子個人戦	女子個人戦
1～18	1～18
5～8位決定戦 1回戦	5～8位決定戦 1回戦
5, 6位決定戦	7, 8位決定戦
準決勝	準決勝
決勝戦	3位決定戦
女子団体戦	女子団体戦
① 塩尻志学館－都市大塩尻	① 松商学園－松本県ヶ丘
② 南安曇農業－松本蟻ヶ崎	② 塩尻志学館－松本県ヶ丘
③ 松商学園－都市大塩尻	③ 塩尻志学館－南安曇農業
④ 松本蟻ヶ崎－松本県ヶ丘	④ 松商学園－南安曇農業
⑤ 塩尻志学館－松本蟻ヶ崎	⑤ 松本県ヶ丘－都市大塩尻
⑥ 松商学園－松本蟻ヶ崎	⑥ 南安曇農業－都市大塩尻
⑦ 塩尻志学館－松商学園	⑦ 南安曇農業－松本県ヶ丘
⑧ 松本蟻ヶ崎－都市大塩尻	

男子個人戦 <第2試合場>

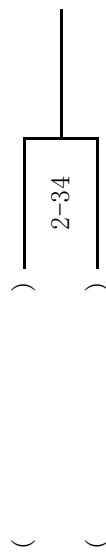


男子個人戦 順位決定戦

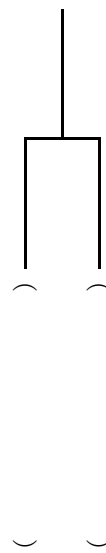
男子個人戦 5・6位決定戦



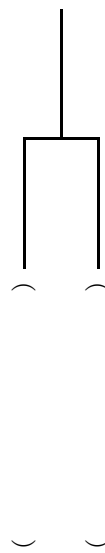
男子個人戦 7・8位決定戦



男子個人戦 3位決定戦



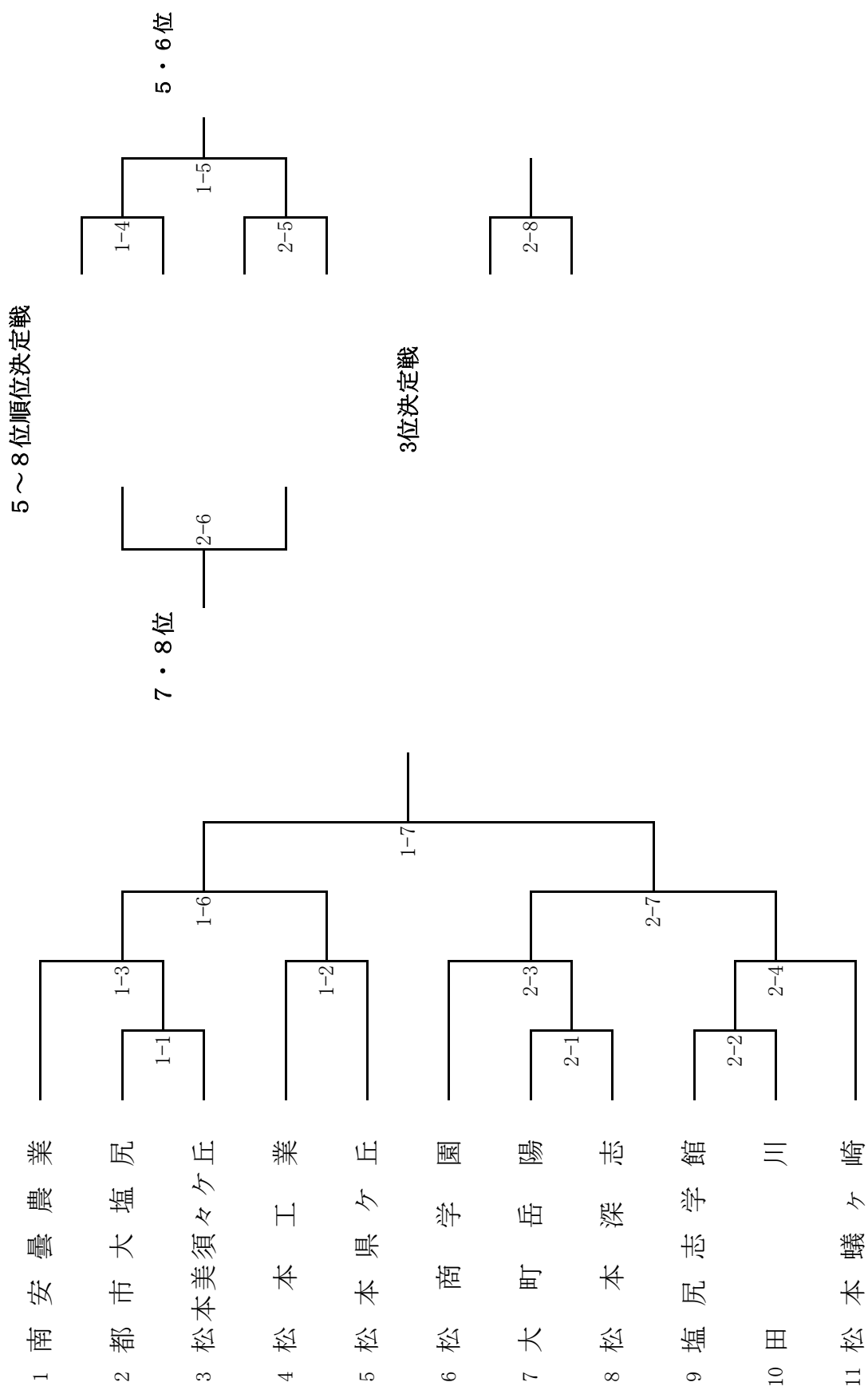
男子個人戦 決勝戦



男子個人戦結果

優勝	()
準優勝	()
第3位	()
第4位	()
第5位	()
第6位	()
第7位	()
第8位	()

男子団体戦



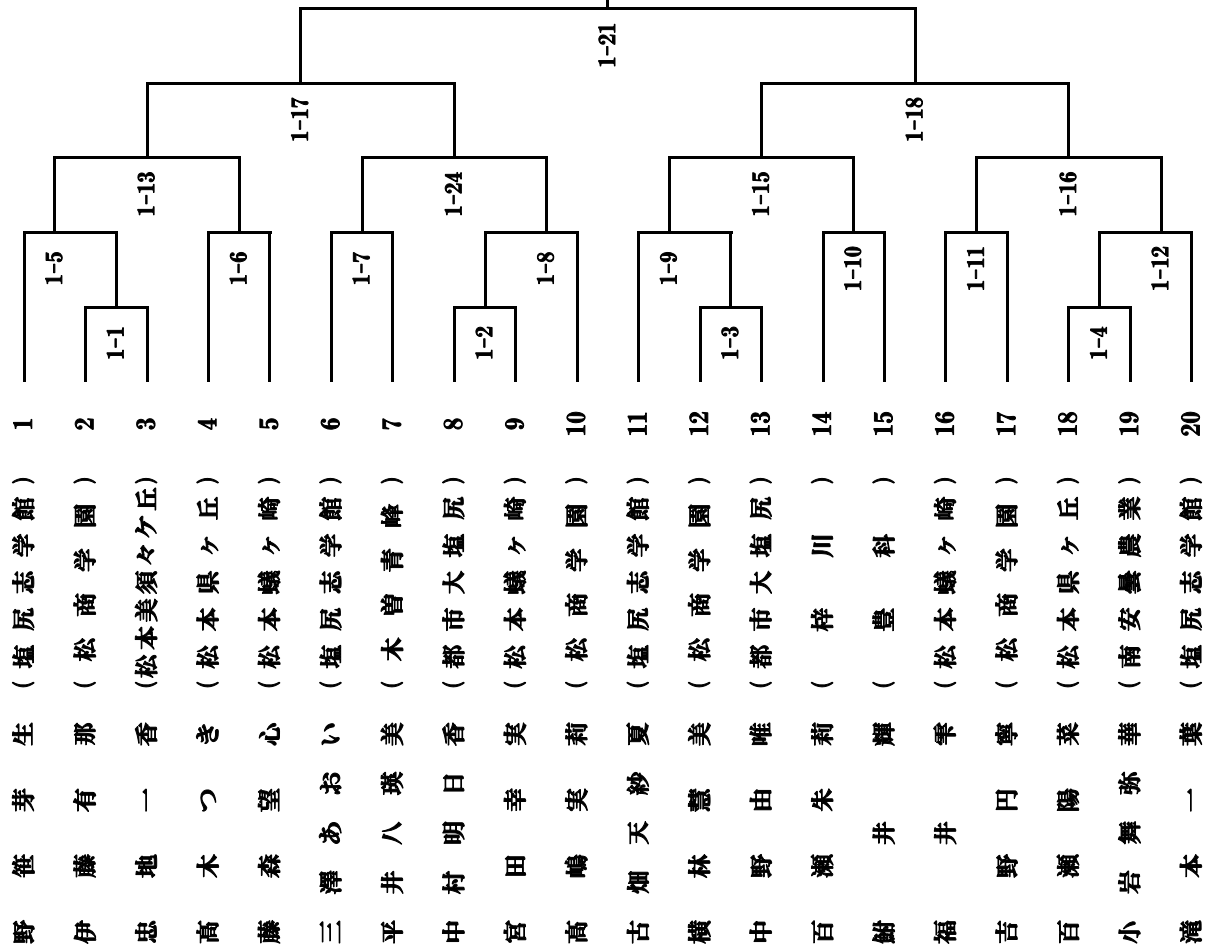
令和8年度 中信高等学校新人体育大会剣道大会参加選手名簿

男子団体

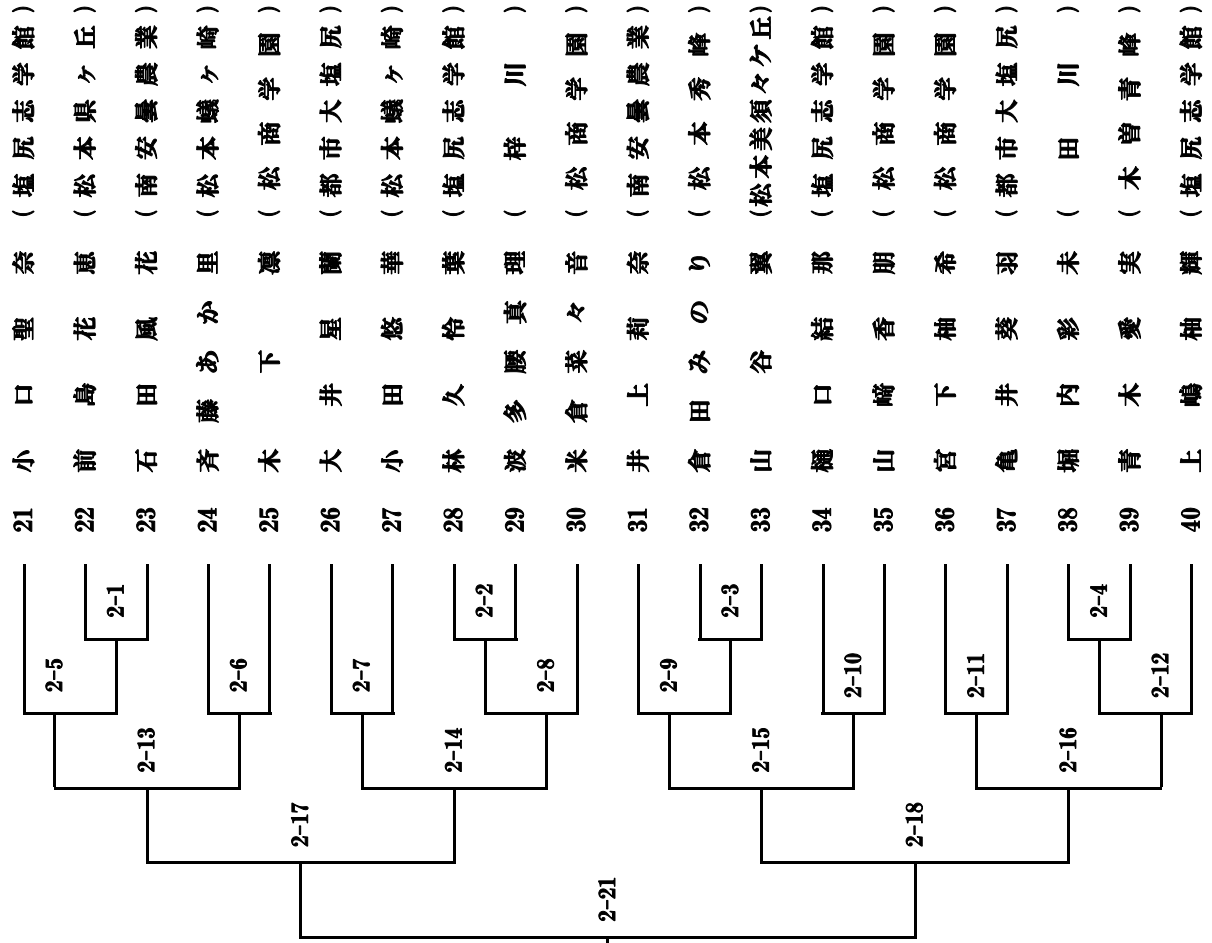
学 校 名	先 鋒①	次 鋒②	中 堅③	副 将④	大 将	補 員	補 員
塩尻志学館	吉 田	我 妻	小 平	渡 邊	丸 山	鍋 島	
大町岳陽			宮 沢	加 藤	清 水		
田 川		荻 上	田 路	高 山	鍋 島		
松 本 工 業	宮 島	田 中	今 井	中 村	林	松 本	
松 本 美 須 々	上 條	内 川	大 藏	二 木	降 旗		
松 本 県 ヶ 丘	富 下	小 松	杵 本	高 橋	長 濱	中 林	
松 本 深 志	小 林	宮 本	金 澤	齋 藤	小 澤	平 林	
松 本 蟻 ヶ 崎	山 田	石 田	清 澤	高 山	北 澤	大 久 保	植 原
南安曇農業	猿 田	窪 田	松 澤	亀 井	川 口	吉 沢	野 村
都 市 大 塩 尻	百 瀬	北 林	神 戸	ス ミ ス	丸 山		
松 商 学 園	澤	稲 葉	召 田	今 藤	甲 斐	本 間	水 野 谷

女子個人戦

< 第 1 試合場 >

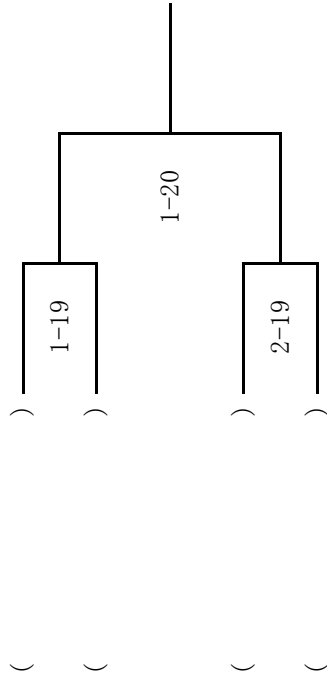


< 第 2 試合場 >



女子個人戦 順位決定戦

女子個人戦 5・6位決定戦



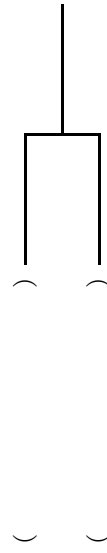
女子個人戦 7・8位決定戦



女子個人戦 3位決定戦



女子個人戦 決勝戦



女子個人戦結果

優勝	()
準優勝	()
第3位	()
第4位	()
第5位	()
第6位	()
第7位	()
第8位	()

女子団体戦	塩尻志学館	松商学園	南安曇農業	松本蟻ヶ崎	松本県ヶ丘	都市大塩尻	勝点	総本数/勝者数	順位
1	塩尻志学館	—	—	—	—	—		—	
2	松商学園	—	—	—	—	—		—	
3	南安曇農業	—	—	—	—	—		—	
4	松本蟻ヶ崎	—	—	—	—	—		—	
5	松本県ヶ丘	—	—	—	—	—		—	
6	都市大塩尻	—	—	—	—	—		—	

第一試合場

- ① 1-6 ⑤ 1-4
- ② 3-4 ⑥ 2-4
- ③ 2-6 ⑦ 1-2
- ④ 4-5 ⑧ 4-6

第二試合場

- ① 2-5 ⑤ 5-6
- ② 1-5 ⑥ 3-6
- ③ 1-3 ⑦ 3-5
- ④ 2-3

試合順

令和8年度 中信高等学校新人体育大会剣道大会参加選手名簿

女子団体

学 校 名	先 鋒①	次 鋒②	中 堅③	副 将④	大 将	補 員	補 員
塩尻志学館	小 口	古 畑	滝 本	野 笹	上 嶋	三 澤	安 保
松本県ヶ丘			前 島	百 瀬	高 木		
南安曇農業		石 田	磯 川	井 上	小 岩		
都市大塩尻		大 井	中 村	亀 井	中 野		
松本蟻ヶ崎	小 田	宮 田	福 井	斉 藤	藤 森		
松商学園	宮 下	木 下	米 倉	高 嶋	山 崎	吉 野	横 林

南安曇農業高等学校 校舎施設および圃場配置図



JR大系線

豊科保育園

浄水槽

至
大町

グラウンド

弓道場

プール

市有地

第1体育館

クラブ
練習室

格技室

体育
研究室

部室

WC

第2体育館

グラウンド

役員・審判員
駐車場

駐輪場

生徒
昇降口

部室

倉庫

油庫

本館

WC

倉庫

正門

テニス
コート
B

WC

家庭科棟
あづみ野分教室
(2.F)

特別教室棟

畜産
実習室

農業実習棟

機械
設備棟

土壌
土質
実験棟

実験
動物室

顧問・保護者
駐車場

テニス
コート
A

畜舎

倉庫

ゴミ等集積所

車庫

顧問・保護者
駐車場

堆肥舎

農場本館

至
松本

鶏舎

豚舎

農業資材室

温室

環境
制御

温室

生物
工学

第一
温室

第二
温室

育苗

ワイン用
ブドウ

環境
クリエイト

資材置場

資材
ハウス

温室

生物
工学
CT
ハウス

第一
温室

第二
温室

切花

生物工学

分教室

生物工学
CT
ハウス

ハウス

微
バイ

水田

ハウス

草花園

フード

フラワー

動物

資材置場

ハウス

ブドウ
ハウス

ナシ

露地
ブドウ
園

農業と環境

ハウス

動物

動物

生物
工学

動物

生物
工学

ブドウ
ハウス

ナシ

露地
ブドウ
園

私有地

鵬会館
(同窓会館)

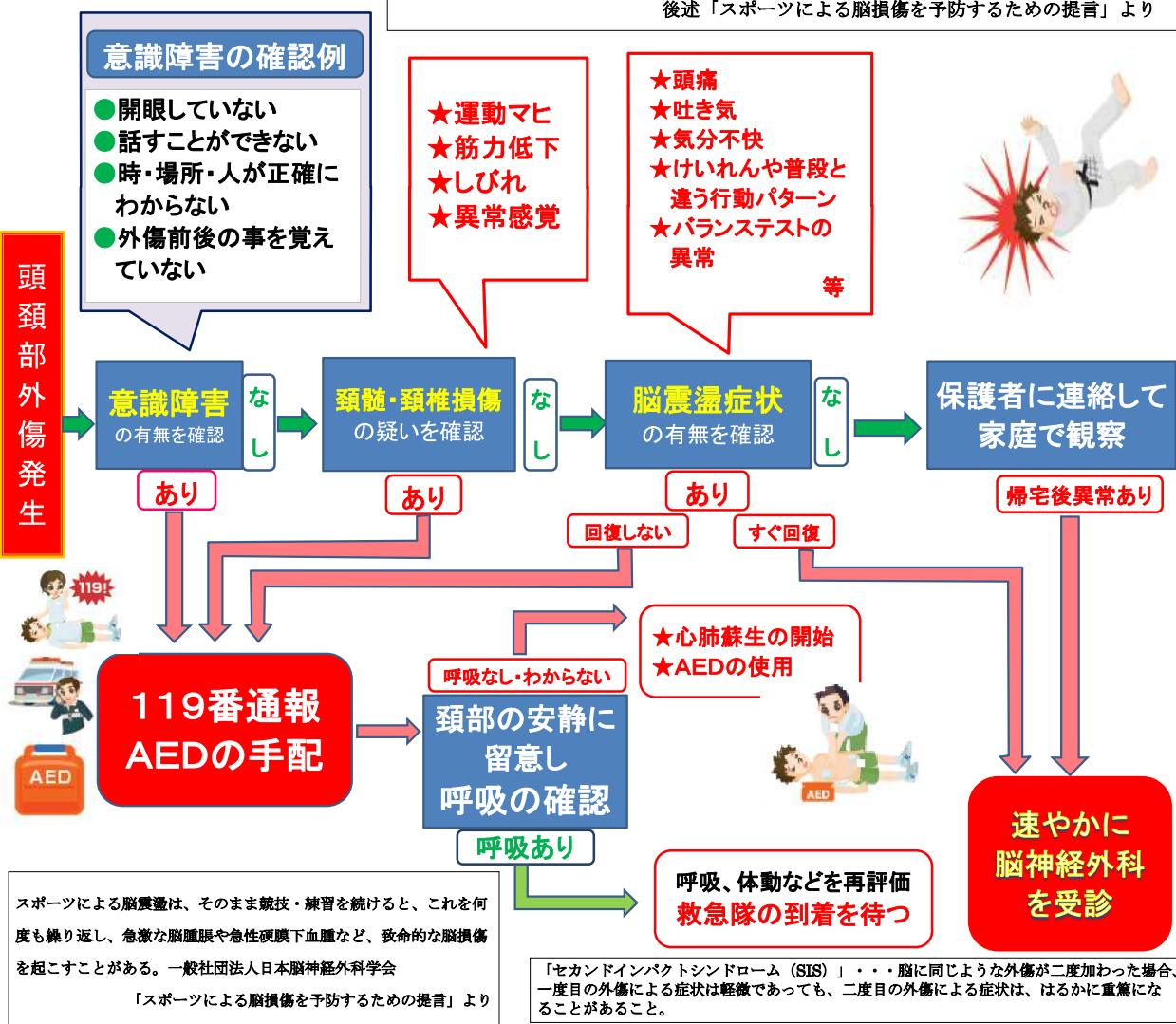
南豊科駅

注意!

- 頭頸部や顔面に強い衝撃を受けた時は
- ◇**安静にし、すぐに専門医の診察を!**
- ◇本人が「大丈夫」と言っても**競技に復帰させない!**
- ※意識があっても生命にかかわる場合があります

頭頸部外傷事故発生時の対応フローチャート

スポーツによる脳震盪は、意識障害や健忘がなく、頭痛や気分不良などだけのこともある。
後述「スポーツによる脳損傷を予防するための提言」より



スポーツによる脳震盪は、そのまま競技・練習を続けると、これを何度も繰り返す、急激な脳腫脹や急性硬膜下血腫など、致命的な脳損傷を起こすことがある。一般社団法人日本脳神経外科学会
「スポーツによる脳損傷を予防するための提言」より

「セカンドインパクト症候群 (SIS)」・・・脳に同じような外傷が二度加わった場合、一度目の外傷による症状は軽微であっても、二度目の外傷による症状は、はるかに重篤になることがあること。

『練習、試合への復帰は慎重に』・・・スポーツへの復帰は慎重にし、必要に応じて脳神経外科専門医の判断を仰ぎましょう。

フローチャートは、独立行政法人日本スポーツ振興センター「スポーツ事故防止ハンドブック」より
監修：長野県日体協公認スポーツドクター協議会
作成：長野県教育委員会事務局スポーツ課学校体育係

「あたま」や「かお」をつよくぶつけたときには、
すぐに先生につたえよう!
むりをしてうごかずに、そのばで休んでいよう!

審判・監督会議資料

1) 配布資料

- ・プログラム（監督、引率者はダウンロードして大会当日に持参ください。）
- ・「申し合わせ事項」「努力目標」「鏝競り合い改善（概要版）」

2) 試合方法

① 個人戦

- (1) 試合は4分間3本勝負。時間内に勝敗の決しない場合は、3分ごと時間を区切り延長戦を行う。3分間の延長戦3回終了後、給水処置（休憩）を繰り返す。

※休憩は選手席で行う。給水は選手席後方に下がって行う。

※給水は速やかに行い、直ちに試合が行われるようにする。そのとき、選手は会話や監督などからの指示を受けたりしない。

※選手の状況により、審判員は試合を止め、適切な処置を行うこともある。審判主任から試合を止める要請をすることもある。

- (2) 順位決定戦（3位～8位）を行う。5位～8位決定戦は1本勝負とする。時間は4分間、勝敗が決しない場合は3分ごとの延長戦を行う。

② 団体戦

男子トーナメント戦

- (1) 試合は4分間3本勝負。時間内に勝敗の決しない場合は、引き分けとする。

- (2) 勝者数、総本数とも同数の場合は代表者戦を行う。

代表者戦は4分1本勝負、勝敗の決しない場合は3分ごとの延長戦を行う。（個人戦同様）

- (3) 3位決定戦を行う。

- (4) 5位～8位決定戦を行う。4分1本勝負とする。時間内に勝敗が決しない場合は、引き分けとする。

勝点、勝者数、総本数とも同数の場合は代表者戦を行う。

代表者戦は4分1本勝負、勝敗の決しない場合は3分ごとの延長戦を行う。（個人戦同様）

女子リーグ戦

- (1) 試合は4分間3本勝負。時間内に勝敗の決しない場合は、引き分けとする。

- (2) すべての試合が終了し、勝点、勝者数、総本数が同数のチームがある場合、代表者戦を行う。

代表戦は4分1本勝負、勝敗の決しない場合は3分ごとの延長戦を行う。（個人戦同様）

・その他

- (1) 5名に満たない学校との対戦については、人数の多い学校が不戦勝の位置を指定する。

- (2) 一度控え選手と交代した選手は復帰することができない。

- (3) 試合の進行状況により会場の移動があります。放送にて連絡します。スムーズな大会の進行のためにご協力ください。

③ その他

- (1) 足袋・サポーターで床接地面に革、合皮、ゴムを貼ってあるものは使用不可。使用許可の届け出は不要。使用不可のものを装着していた場合は、その時点で試合を止め、取り外させる。
- (2) 竹刀については検量を行い、合格したものとする。竹刀には校名・氏名を明記すること。検量で不合格であった竹刀については大会終了まで本部預かりとする。(個人戦のみの場合は試合終了したところまで)

竹刀検量 男子：(黒) 女子：(赤)

3) 試合運営

- ① 開始式終了後、所作・鏢競り合い等試合方法、注意事項について説明をおこなわない。
各高校にて指導をお願いします。
審判・監督会議を体育館にて行います。その為、選手の練習会場を第2体育館とします。
- ② 試合の進行状況のみて昼食時間をとる。連絡を放送で流します。
- ③ 試合進行状況により試合場の変更もある。
- ④ 審判目合わせ
個人戦：2試合終了後、試合場ごとに行う。
※ 3試合目の開始は、両方の試合場あわせて行う。
※ 各試合場審判主任は審判長に目合わせ内容の報告をした後に試合を再開する。
※ 試合の状況により審判主任より改めて目あわせを行う事もある。
- ⑤ 団体戦選手の交代について
・審判監督会議にて、申し出→審議→承認とする。
・会議以降については本部にある「選手変更届」に必要事項を書き、本部役員の審議・承認を得たのち、各試合場主任に提出する。
- ⑥ 表彰は各部門が終了次第、部門ごと行う。(個人・団体)

5) 諸注意

- ① 団体戦において、試合を終えた選手が次の選手への胴突き・拳の突き合わせをしての交代等の行為は慎み、粛々と試合を進める。(控え席でも同様)
※ 団体戦選手入れ替えについては、前の試合が終了し、選手席の交代をした後、整列して団体の礼を行い、試合を開始する。
- ② 個人戦は前の試合開始時には選手席についているようにする。選手は控え席でのお互いの礼はしない。速やかに前の選手と入れ替わる。
- ③ 団体戦は主たる指導者以外でも顧問がついていれば試合を開始する。
- ④ 応援は拍手のみとする。
- ⑤ 選手に対して正しい所作を行うように徹底する。
- ⑥ フラッシュ撮影禁止
- ⑦ 報道機関及び各校のアルバム業者については、コロナウィルス対策をとり、受付にて入場時健康確認表を提出し本部に申し出る。
- ⑧ 応援について品位をもってするように、各校顧問は徹底をお願いします。
※ 騒がしい場合は、審判主任もしくは主審が試合を止め、監督に注意の指示を出す。
- ⑨ 監督・コーチ・顧問以外の審判員は選手との会話等接触はしない。

- ⑩ 長野県高体連剣道競技確認事項用紙にて必ず確認し、不備がないようにする。
- ⑪ 有観客としますが、競技の特性と会場の状況より、観客につきましては限定いたします。
 - ・観客1日目は男子保護者、2日目は女子保護者とします。
 - ・観客は2階ギャラリーとします。指定された出入り口を使用し、試合会場には入れません。
- ⑫ 試合前の練習について、1名のみで参加の学校は、練習要員として1名帯同することができます。

6) 諸連絡

- ① 県大会出場申し込みについては各校の試合終了後に高校ごと行う。
県総合大会 6月5日(金)～6月7日(日)長野県立武道館
- ② 県大会プログラムはホームページからご確認をお願いします。
県参加料一人1,000円(大会期間中)
- ③ 大会当日、顧問の先生はA表の提出をお願いします。(プログラムにあります)

7) 駐車場について

体育館南側の駐車場は役員及び審判員の駐車スペースとします。顧問の先生方は本館南側と農場棟周辺を利用してください。(駐車場地図参照)

※農場棟周辺をご利用ください。

※近隣の店舗などの駐車場には絶対に止めないでください。

長野県高体連剣道競技確認事項(生徒用)

* 確認できた物について、チェック欄に○をし、全て○がついてから試合に望みましょう。

高等学校 氏名

顧問確認

項目		チェック欄			
		1回目	2回目		
竹刀	①	ささくれや割れがない。			
	②	中結いが弛んでいない。(全長1/4の位置)			
	③	中結いの余りが長くない。			
	④	先革が破れていない。			
	⑤	柄革が弛んでいない。			
	⑥	弦が弛んでいない。			
	⑦	鐸が奥まで入る。			
	⑧	学校名、氏名が書かれている。			
	⑨	長さ、重さが正しいものである。			
	⑩	先革の径が規定どおりである。男子26mm、女子25mm以上			
	⑪	以前の検量シールが取り除いてある。			
	⑫	検量印(シール等)がついている。(大会当日)			
	⑬	予備の竹刀がある。(最低2・3本は用意)			
防具	面	①	面ひもが切れていない。(切れそうになっていない)		
		②	面が壊れていない。		
		③	面ひもは結び目より40cm以内である。		
		④	結びめは目の後ろあたりになっている。(高すぎない)		
	小手	①	手の内が破れていない。(指が出るような穴が開いていない)		
		②	ひもが切れていない。		
		③	ひもが長くない。		
		④	小手が壊れていない。(パンク等)		
	胴	①	胴ひもが切れていない。(切れそうになっていない)		
		②	乳革が切れていない。(切れそうになっていない)		
	垂	①	ひもが切れていない。(切れそうになっていない)		
		②	名札が破れていない。		
③		名札のゴムが緩くない。			
着装	剣道着	①	破れていない。(試合にはできる限り綺麗な物を使用)		
		②	手を前に伸ばした時に肘が隠れる程度の長さである。		
	袴	①	極端に長短がない。(くるぶしが隠れる程度)		
		②	破れていない。(試合にはできる限り綺麗な物を使用)		
		③	刺繍等派手になっていない。		
その他	サポーター	①	剣道用である。(革、ゴム、合成皮革でない)		
	目印	①	学校名が記入されている。		
		②	長さ70cm、幅5cmである。		
	髪の毛	①	目印が隠れないように縛っているか。(目印が全て出ている)		
各自の確認項目	①				
	②				

* 常に「道具の手入れ」「着装」に心がけ、剣道をしましょう。

A 表

保険会社への報告のための基礎資料となります。
ご記入の上、開催県の専門部にご提出ください。

各校顧問 → 専門部

No. _____

報告日 年 月 日

2026年度活動状況報告書

大会名 _____

学校名 _____

顧問名 _____

日程	エントリー選手	左記以外の選手	マネージャー	教員・職員・外部指導者
/				
/				
/				
/				
/				
/				
/				
/				
/				
/				
合計	0	0	0	0

* 日程が重複する場合は、合計日数に算入しない。例) 出発日後、抽選会有一些の場合。

* エントリー選手以外の選手とはエントリーされていない応援・補助員などの部員をさします。

* 選手と応援・補助員の人数が重複しないように注意してください。エントリー選手が試合後、同日に補助員や応援を行った場合はエントリー選手として計算してください。

例) 同一競技日に選手として出場した生徒が、別の生徒の試合の補助員として手伝った

エントリー選手 1名 左記以外 0名

* 団体戦、個人戦が混在する場合、同一競技日の選手人数が重複しないように注意してください。

例) 同一競技日に、個人戦選手5名、団体戦10名、両方参加(重複)した選手3名の場合。

選手数 : $5 + 10 - 3 = 12$ 名となります。 (1日に何試合出場しても、延べ1名のカウントとなります)

各校顧問は、自チーム競技終了日までに専門部に提出すること

会場が複数の場合には競技終了会場にて提出すること